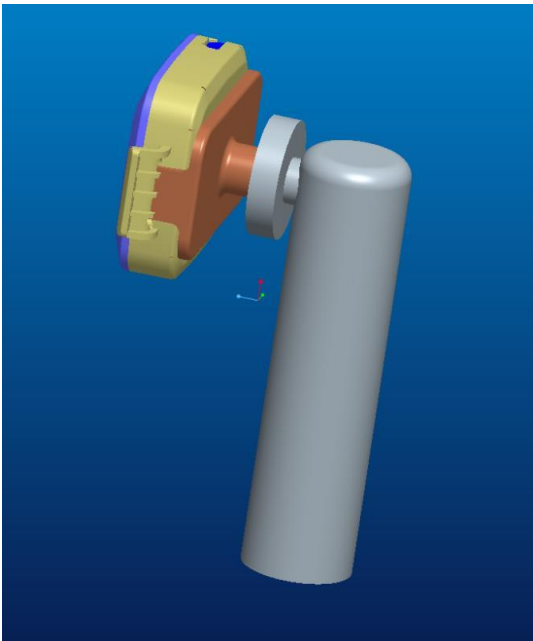


C216055

产品图片：



产品应用：

腕带式手表、伸缩杆式读头、胸挂式阅读器、桌面式读写器。

产品型号： C216055

产品概述：

C216055 第一代 UHF 蓝牙读卡器是一款便携式小型读卡器，可通过蓝牙接口与 ios、android 等智能系统平台连接使用，也可以通过 USB 与电脑连接使用。腕带式设计，同时可选配自拍杆配件轻松就变成带杆读写器，便于工业应用，改变原来超高频电子标签必须采用专用的读写设备，实现超高频读写器的微型化、低成本化、民用化，推动 RFID 应用系统工程真正的普及化。

参数规格：

- 1)、支持超高频 (UHF) 标签协议 ISO18000-6C
- 2)、支持系统: Windows、IOS、Android、Mini Program
- 3)、通信接口: BLE4.0、USB
- 4)、读取距离: 50cm (视标签大小而定)
- 5)、工作时长: 连续工作 3 小时, 可查询 3 万次
- 6)、材料: ABS+PC 工程塑料
- 7)、电池容量: 550mA
- 8)、充电方式: USB 5V/0.5A, 充电 2 小时
- 9)、指示灯: 电源指示灯、蓝牙指示灯、状态指示灯
- 10)、蜂鸣器: 内置蜂鸣器
- 11)、开关: 拨扭开关
- 12)、工作环境温度: -20℃~60℃
- 13)、指示灯状态:
 - 中间灯
 - ①、正常工作: 绿灯长亮
 - ②、设备异常: 灯不亮
 - ③、电 量 低: 绿灯一直缓慢闪烁 (低电报警, 请尽快充电)
 - ④、电量超低: 绿灯一直快速闪烁 (低电停止使用, 无法读卡)
 - ⑤、充 电 中: 红灯长亮
 - ⑥、充电完成: 红灯灭掉
 - 左边灯
 - ①、蓝牙连接成功: 绿灯长亮
 - ②、蓝牙传输数据: 绿灯快闪
 - 右边灯
 - ①、操作标签成功: 绿灯闪烁