



产品描述

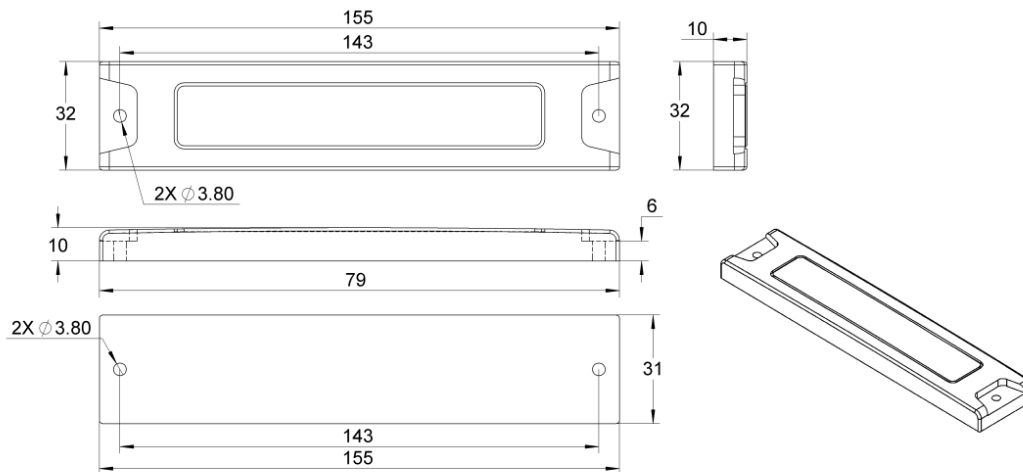
采用耐高温工程 ABS 塑料/金属屏蔽材料/环氧胶罐封以及超声波焊接而成，质量性能好，适合用在大型露天电力设备巡检、大型铁塔电线杆巡检、大中型电梯巡检、托盘管理，大型压力容器、液化器钢瓶汽瓶、工厂设备管理、线路巡查、金属桥梁质检、隧道巡查、车辆牌照、金属集装箱管理等方面。

产品特点

- ✓ 多种安装方式 可带背胶、扎带、铆钉或者螺丝固定
- ✓ 可用于有金属环境场合使用
- ✓ 在金属表面最远可读取距离 15 米

技术参数

材质	改性 ABS
封装工艺	超声波焊接
颜色	黑色、橙色、蓝色、灰色、黄色
尺寸	155mm X 31mm X 10mm
防水级别	IP66
使用工作温度	-10°C~+65°C（无结冰）
保持环境温度	-20°C~+75°C（无结冰）
芯片类型	Higgs 9
工作频率	902~928MHz
符合标准	ISO18000-6C
读取距离	15m(测试距离根据环境及天线增益的不同有差异)
工作模式	可读写
数据存储时间	>10 年
可擦写次数	>100000 次
包装方式	20 PCS/袋



应用场合

- ✓ 生产线控制
- ✓ 智能仓储盘点
- ✓ 过道门禁货物进出管理
- ✓ 机械臂控制