

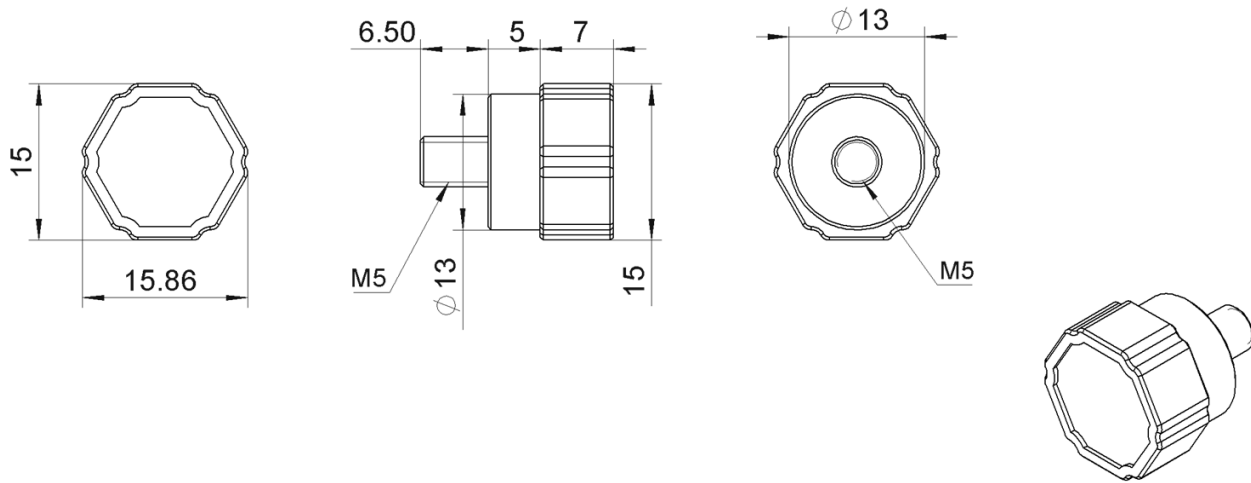


## 产品描述

采用耐高温工业 ABS 塑料/金属屏蔽材料/环氧胶罐封以及二次注塑而成，质量性能好，适合用在机加工管理，刀具管理，模具管理，夹具管理，电火花电极管理等方面。

## 技术参数

材质	改性 ABS
封装工艺	注塑成型
颜色	橙色（可定制其他颜色）
尺寸	M5 X 18.5mm X 15mm
重量	约 5g
防水级别	IP68
使用工作温度	-10°C~+65°C（无结冰）
保持环境温度	-20°C~+75°C（无结冰）
芯片类型	ICODE SLIX
工作频率	13.56MHZz
符合标准	ISO15693
读取距离	5cm(测试距离根据环境及天线增益的不同有差异)
工作模式	可读写
数据存储时间	>10 年
可擦写次数	>100000 次
包装方式	100pcs/袋



## 应用场合

- ✓ 生产线控制
- ✓ 机械臂控制